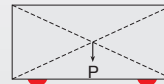
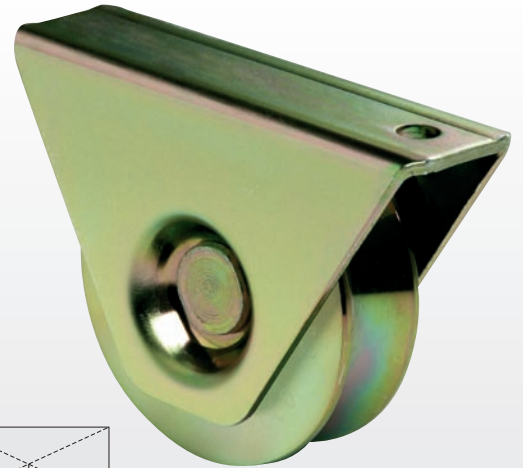
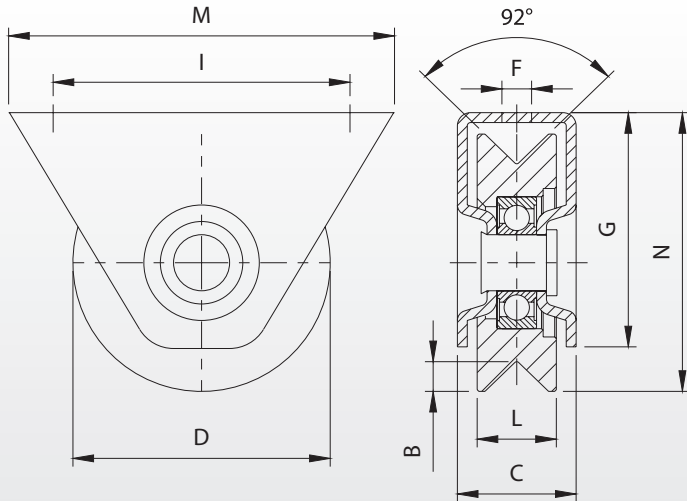


Ruota con supporto esterno gola W - U a 1 cuscinetto

Wheel with external support , Y and U groove, 1 bearing
 Galet avec support extérieur, gorge Y et U, 1 roulement
 Schiebetorrolle mit außenstützplatte, Y und U-rille, und 1 Kugellager

325 V - 325 U tropicalizzata



Peso uniformemente distribuito - Equally distributed weight

325 V			325 U																	
Articolo	Codice	B	Articolo	Codice	A	B		C	D	F	G	I	L	M	N		Kg		Kg	
325V-60	11509010 002	7	325U-60	11508510 002	8	7	1	25	Ø 60	Ø 7	55,5	63	16,5	80	65,5		100		12	4,70
325V-80	11509020 002	7	325U-80	11508520 002	8	8	1	36	Ø 78	Ø 9	71	90	24	117	84,5		200		6	6,10

