

COLONNINE PER APRO - VEDO - PASSO

COLONNES POUR APRO - VEDO - PASSO

COLUMNAS PARA APRO - VEDO - PASSO

MANUALE D'ISTRUZIONI

NOTICE D'INSTRUCTIONS

MANUAL DE INSTRUCCIONES

mod. POS50A
Colonnina a 1 modulo altezza 57 cm.

mod. POS50A
Colonne à 1 module hauteur 57 cm.

mod. POS50A
Columna de 1 módulo altura 57 cm.

mod. POS100A
Colonnina a 1 modulo altezza 113cm.

mod. POS100A
Colonne à 1 module hauteur 113 cm.

mod. POS100A
Columna de 1 módulo altura 113 cm.

mod. POS100AA
Colonnina a 2 moduli altezza 113cm.

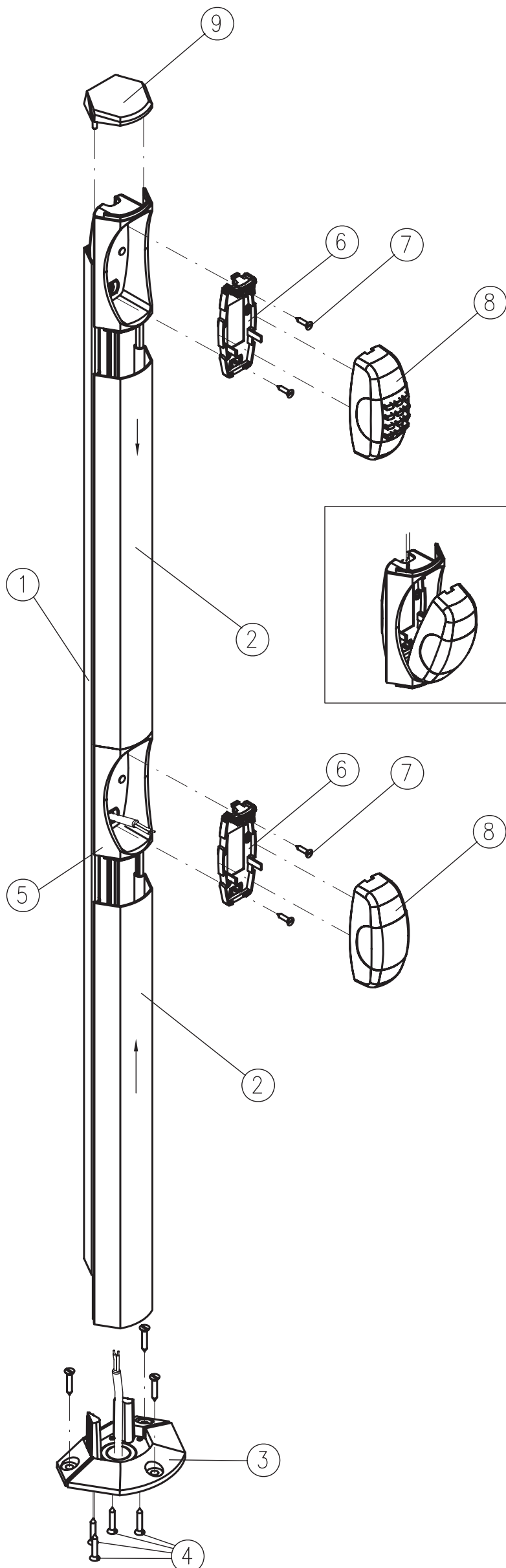
mod. POS100AA
Colonne à 2 modules hauteur 113 cm.

mod. POS100AA
Columna de 2 módulos altura 113 cm.

La ditta si riserva la facoltà insindacabile di apportare in qualsiasi momento, le modifiche che si rendessero necessarie ai fini di un miglioramento estetico e/o funzionale.

La société se réserve la faculté, de plein droit, d'apporter à tout moment les modifications nécessaires en vue d'une amélioration esthétique et/ou fonctionnelle.

La empresa se reserva el derecho de modificar sus productos en cualquier momento a fin de mejorarlos estética y funcionalmente.



- Accoppiare il profilo posteriore in alluminio (1) con il profilo anteriore (2).
- Inserire il piedistallo (3) nel profilo in alluminio assemblato in fase A e fissare con le viti in dotazione (4).
- Far passare i cavi per il collegamento elettrico dal foro centrale del piedistallo (3) e successivamente dall'apposito foro presente nel supporto (5).
- Fissare al suolo la colonnina e piedistallo con delle viti.
- Sganciare il fondo (6), da uno dei dispositivi **APRO - VEDO - PASSO** facendo pressione con un cacciavite sul dente (vedi istruzioni **APRO - VEDO - PASSO**).
- Rispettandone il senso di montaggio, fissare il fondo (6) e il supporto (5), al profilo in alluminio assemblato in fase A, con le apposite viti in dotazione (7).
- Effettuare i collegamenti ai vari dispositivi **APRO - VEDO - PASSO** (8) ed accoppiarli con il fondo (6) precedentemente fissato.
- Nell'uso della colonnina **POS100AA** ripetere la sequenza di montaggio come sopra indicato.
- Inserire il tappo (9).

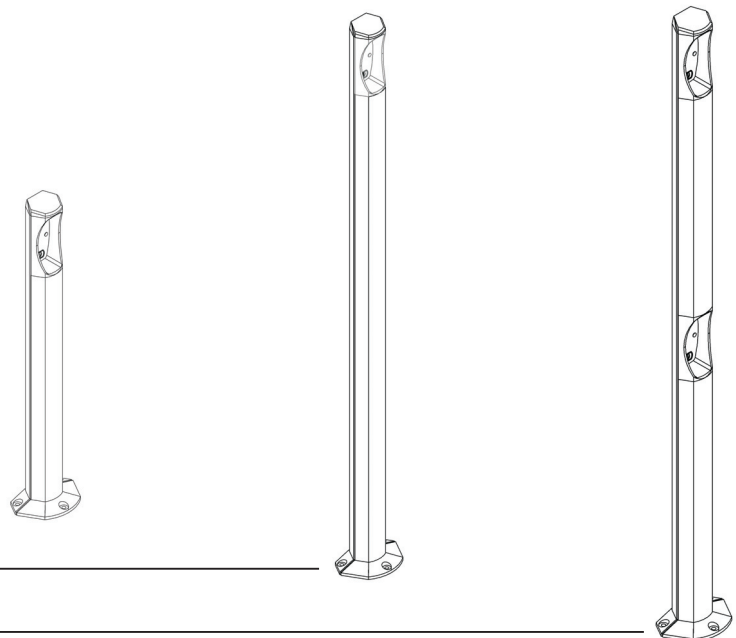
- Assembler le profil arrière en aluminium (1) et le profil frontal (2).
- Insérer le piédestal (3) dans le profil en aluminium assemblé en phase A et fixer avec les vis fournies (4).
- Faire passer les câbles pour la connexion électrique par le trou central du piédestal (3) puis par le trou présent sur le support (5).
- Fixer au sol la colonne et le piédestal avec des vis.
- Décrocher le fond (6), de l'un des dispositifs **APRO - VEDO - PASSO** en appuyant avec un tournevis sur la dent (voir instructions **APRO - VEDO - PASSO**).
- En respectant l'ordre de montage, fixer le fond (6) et le support (5) au profil en aluminium assemblé en phase A, avec les vis fournies (7).
- Effectuer les connexions aux différents dispositifs **APRO - VEDO - PASSO** (8) et les assembler avec le fond (6) précédemment fixé.
- Dans l'utilisation de la colonne **POS100AA** répéter la séquence de montage suivant les indications qui précèdent.
- Mettre le bouchon (9).

- Una el perfil trasero de aluminio (1) con el perfil delantero (2).
- Incorpore la base (3) en el perfil de aluminio ensamblado en el punto A y fijela con los tornillos entregados (4).
- Passar los cables para la conexión eléctrica por el agujero central de la base (3) y después por el agujero situado en el soporte (5).
- Fije al suelo la columna y la base con los tornillos.
- Desenganche el fondo (6), de uno de los dispositivos **APRO - VEDO - PASSO** presionando con un destornillador sobre el diente (véanse instrucciones **APRO - VEDO - PASSO**).
- Respetando la dirección de montaje, fije el fondo (6) y el soporte (5) en el perfil de aluminio ensamblado en el punto A y con los tornillos entregados (7).
- Haga las conexiones a los dispositivos **APRO - VEDO - PASSO** (8) y ensámblelos con el fondo (6) antes fijado.
- Para utilizar la columna **POS100AA** repita la secuencia de montaje indicada más arriba.
- Monte la tapa (9).

POS 50A _____

POS 100A _____

POS 100AA _____



telcoma
automations

Telcoma srl
Via L. Manzoni, 11 - Z.I. Campidui - 31015 Conegliano - (TV) Italy
Tel. +39 0438-451099 - Fax +39 0438-451102
Part. IVA 00809520265

<http://www.telcoma.it> E-mail: info@telcoma.it

APRO VEDO and PASSO POSTS

STANDSÄULEN FÜR APRO -VEDO - PASSO

ZUILTJES VOOR APRO -VEDO - PASSO

INSTRUCTIONS MANUAL

BEDIENUNGSANLEITUNGEN

AANWIJZINGEN VOOR GEBRUIK

mod. POS50A
Single module 57 cm high post.

Mod. POS50A
Standssäule, 1 Modul, Höhe 57 cm.

mod. POS50A
Zuiltje bestaande uit 1 module hoogte 57cm

mod. POS100A
Single module 113 cm high post.

Mod. POS100A
Standssäule, 1 Modul, Höhe 113 cm.

mod. POS100A
Zuiltje bestaande uit 1 module hoogte 113cm

mod. POS100AA
Double module 113 cm high post.

Mod. POS100AA
Standssäule, 2 Module, Höhe 113 cm.

mod. POS100AA
Zuiltje bestaande uit 2 modules hoogte 113cm

The company reserve the unquestionable right to make modifications at any time they deem necessary for the functional and/or aesthetical improvement.

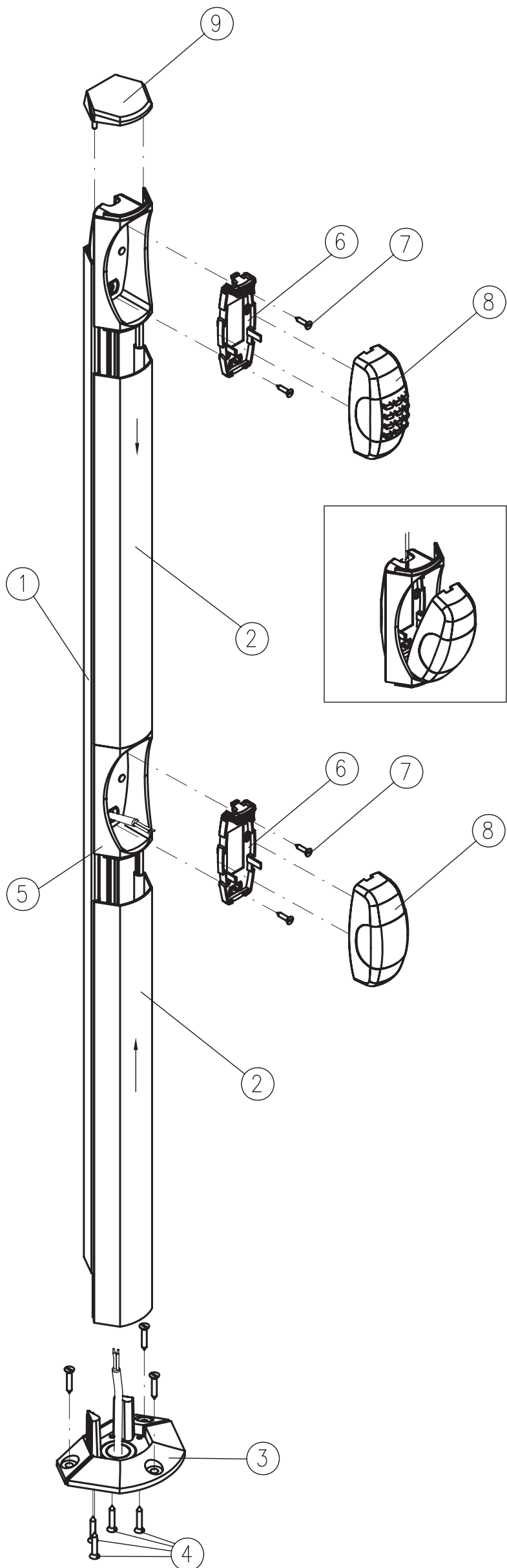
Die Firma behält sich das unanfechtbare Recht vor, jederzeit Änderungen anzubringen, die für eine ästhetische und/oder funktionelle Verbesserung als notwendig betrachtet werden.

De firma behoudt zich het recht voor op elk moment wijzigingen aan te brengen die noodzakelijk zijn in verband met een esthetische en/of functionele verbetering.

- Connect the rear aluminium profile (1) to the front profile (2).
- Insert the pedestal (3) into the aluminium profile that was assembled in step "A" and fix it with the supplied screws (4).
- Insert the electric cables through the central hole of the pedestal (3) and then through the hole on the support (5).
- Screw the post and pedestal to the ground.
- Unhook the back (6) of one of the **APRO - VEDO - PASSO** devices using a screwdriver to lever the tooth (see **APRO - VEDO - PASSO** instructions).
- Making sure they are up the correct way, fix the back (6) and the support (5) to the aluminium profile that was assembled in step "A" with the supplied screws (7).
- Connect the various **APRO - VEDO - PASSO** devices (8) and reassemble them to the previously fixed base (6).
- Repeat the assembly sequence indicated above when using the **POS100AA** post
- Insert the cap (9).

- Das hintere Aluprofil (1) mit dem Vorderprofil (2) verbinden.
- Den Stützfuß (3) in das gemäß Schritt A montierte Aluprofil stecken und mit den mitgelieferten Schrauben (4) befestigen.
- Die Kabel für den elektrischen Anschluss durch das Loch in der Mitte des Stützfußes (3), dann durch das dazu vorgesehene Loch in der Halterung (5) führen.
- Standssäule und Stützfuß mit Schrauben am Boden befestigen.
- Die Rückseite (6) an einer der Vorrichtungen **APRO - VEDO - PASSO** aushängen, indem mit einem Schraubenzieher auf den Zahn gedrückt wird (siehe die Anweisungen von **APRO - VEDO - PASSO**).
- Den Montagesinn beachten und die Rückseite (6) sowie die Halterung (5) mit den mitgelieferten Schrauben (7) am gemäß Schritt A montierten Aluprofil befestigen.
- Die Anschlüsse zu den verschiedenen Vorrichtungen **APRO - VEDO - PASSO** (8) ausführen und mit der bereits befestigten Rückseite (6) verbinden.
- Für die Standssäule **POS100AA**, die oben angegebene Montagesequenz wiederholen.
- Den Stopfen (9) einstecken.

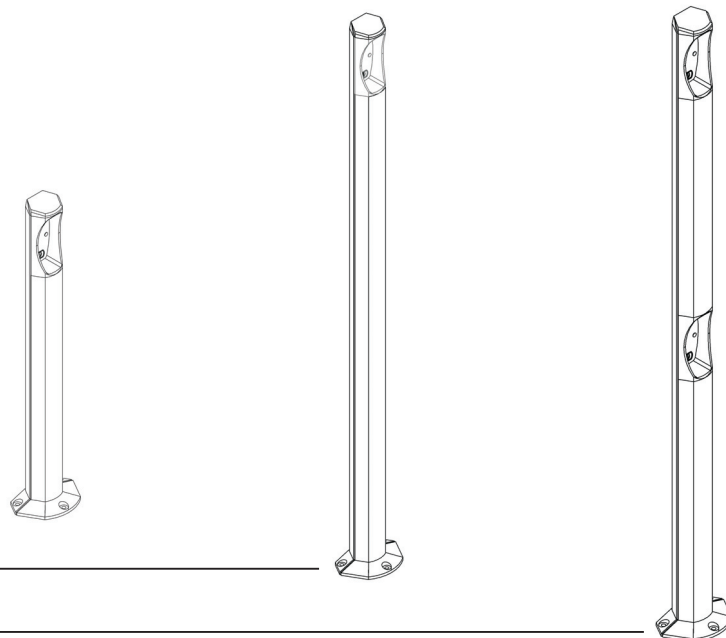
- Koppel de achterste lijst uit aluminium (1) aan de voorste lijst (2).
- Steek het voetstuk (3) in de in fase A geassembleerde lijst uit aluminium en zet dit met de meegeleverde schroeven (4) vast.
- Laat de kabels voor de aansluiting van de elektriciteit door de middelste opening van het voetstuk (3) en vervolgens door de daarvoor bestemde opening in de houder (5) lopen.
- Zet het zuiltje en het voetstuk met schroeven vast op de bodem.
- Haal de achterwand (6) van een van de inrichtingen **OPEN-ZIE-PASSEER** weg; hiervoor oefent u met een schroevendraaier druk uit op het tandje (zie aanwijzingen **APRO -VEDO - PASSO**).
- Ga te werk volgens de montagevolgorde en steek de achterwand (6) en de houder (5) in de in fase A geassembleerde lijst uit aluminium en zet dit met de meegeleverde schroeven (7) vast.
- Verricht de aansluitingen op de verschillende inrichtingen **APRO -VEDO - PASSO** (8) en koppel ze aan de reeds bevestigde achterwand (6).
- Herhaal bij toepassing van het zuiltje **POS100AA** de hierboven weergegeven montagevolgorde.
- Breng het afsluitplaatje (9) aan.



POS 50A _____

POS 100A _____

POS 100AA _____



telcoma
automations

Telcoma srl
Via L. Manzoni, 11 - Z.I. Campidui - 31015 Conegliano - (TV) Italy
Tel. +39 0438-451099 - Fax +39 0438-451102
Part. IVA 00809520265

<http://www.telcoma.it> E-mail: info@telcoma.it